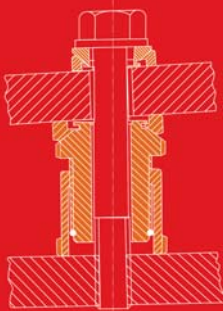
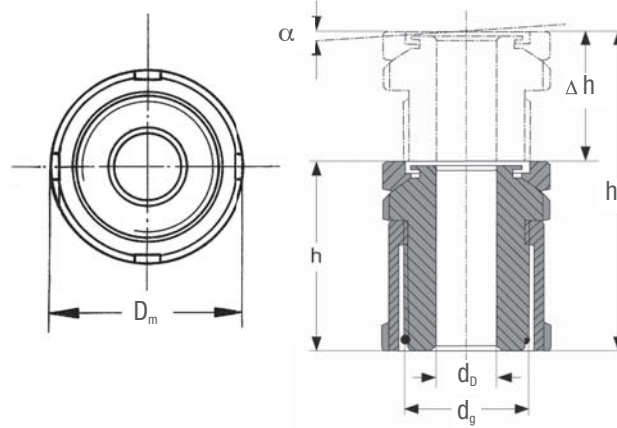


HÖHENAUSGLEICHS-ELEMENTE

PRECISION LEVELLERS



KVS KUGELVERSTELL-SCHRAUBE BALL HEAD PRECISION LEVELLER



Die Kugelverstell-Schraube - KVS - ermöglicht eine Montage bei nicht parallelen Auflageflächen mit einem Neigungswinkel von bis zu 4° mit dem Vorteil des größtmöglichen Höhenstellweges.

The application of the Ball Head Precision Leveller - KVS - facilitates precise adjustment of non-parallel surfaces with a max. adjustment angle of 4° with the advantage of the greatest height adjustment range.

Typ Type	für for	h mm	h ₁ mm	Δh mm	D _m mm	d _g	d _b mm	α	42CrMo4V verzinkt		X10 CrNiS 18.9	
									Fges kN	Fzus ¹ kN	Fges kN	Fzus ¹ kN
15-4,5 15-5,5 15-6,6	M4 M5 M6	35	50	15	25	M15 x 1	4,5 5,5 6,6	4°	40,0	36,00 33,40 30,70	27,1	24,14 22,24 20,26
20-6,6 20-9 20-11	M6 M8 M10	43	63	20	32	M20 x 1	6,6 9,0 11,0	4°	65,0	55,70 48,00 37,90	43,4	36,56 30,86 23,41
30-11 30-13,5 30-17,5	M10 M12 M16	54	79	25	45	M30 x 1,5	11,0 13,5 17,5	4°	120,0	92,90 80,40 45,50	84,0	64,01 54,82 28,90
40-17,5 40-22 40-26	M16 M20 M24	70	102	32	58	M40 x 1,5	17,5 22,0 26,0	4°	210,0	136,00 90,00 37,00	148,0	92,90 59,08 20,30
50-22 50-26 50-33	M20 M24 M30	83	123	40	70	M50 x 1,5	22,0 26,0 33,0	4°	330,0	210,00 157,00 53,00	225,0	136,08 97,30 20,60
60-26 60-33 60-39	M24 M30 M36	94	144	50	80	M60 x 2	26,0 33,0 39,0	4°	495,0	322,00 218,00 101,00	323,0	195,30 118,60 38,20
80-39 80-45 80-52	M36 M42 M48	119	174	55	105	M80 x 2	39,0 45,0 52,0	4°	920,0	526,00 378,00 207,00	546,0	261,20 153,90 29,40

¹ Die statische Zusatzbelastung F_{zus} steht nach Abzug der Vorspannkraft (Schraube 8.8, μ_m = 0,125) von der Gesamtbelastung F_{ges} zur Verfügung. Entsprechendes Zubehör finden Sie auf Seite 24 und 25.

¹ The static net load F_{add} is calculable after subtracting the pre-load (bolt strength class 8.8) from the total load F_{tot}. Accessories listed on page 24 and 25.

A4 auf Anfrage
(gleiche Belastungswerte wie A1)
A4 on request
(same loads like A1)