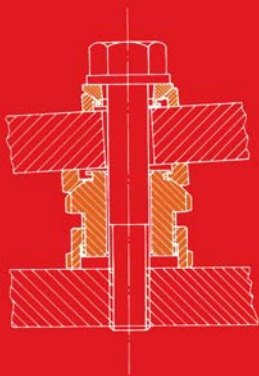
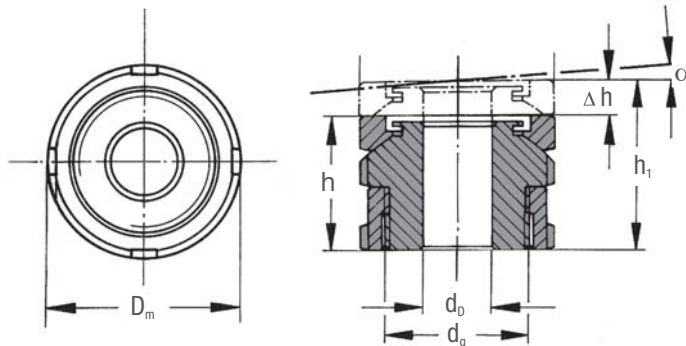


# NIVEAUAUSGLEICH-ELEMENTE

## PRECISION ADJUSTERS



### KAE KUGELAUSGLEICH-ELEMENT BALL HEAD PRECISION ADJUSTER



Das Kugelausgleichs-Element - KAE - ermöglicht eine exakte Montage bei nicht parallelen Auflageflächen bis zu einem Neigungswinkel  $\alpha$  von bis zu ca.  $4^\circ$ .

The application of the Ball Head Precision Adjuster - KAE - facilitates precise adjustment of non-parallel surfaces with a maximum adjustment angle  $\alpha$  of  $4^\circ$ .

Typ Type	für for	h mm	h <sub>1</sub> mm	Δh mm	D <sub>m</sub> mm	d <sub>G</sub>	d <sub>D</sub> mm	α	42CrMo4V verzinkt		X10 CrNiS 18.9	
									Fges kN	Fzus <sup>1</sup> kN	Fges kN	Fzus <sup>1</sup> kN
15-4,5 15-5,5 15-6,6	M4 M5 M6	22	26	4	25	M 15 x 1	4,5 5,5 6,6	4°	40,0	36,00 33,40 30,70	27,1	24,14 22,24 20,26
20-6,6 20-9 20-11	M6 M8 M10	26	31	5	32	M 20 x 1	6,6 9,0 11,0	4°	65,0	55,70 48,00 37,90	43,4	36,56 30,86 23,41
30-11 30-13,5 30-17,5	M10 M12 M16	34	41	7	45	M 30 x 1,5	11,0 13,5 17,5	4°	120,0	92,90 80,40 45,50	84,0	64,01 54,82 28,90
40-17,5 40-22 40-26	M16 M20 M24	44	53	9	58	M 40 x 1,5	17,5 22,0 26,0	4°	210,0	136,00 90,00 37,00	148,0	92,90 59,08 20,30
50-22 50-26 50-33	M20 M24 M30	50	60	10	70	M 50 x 1,5	22,0 26,0 33,0	4°	330,0	210,00 157,00 53,00	225,0	136,08 97,30 20,60
60-26 60-33 60-39	M24 M30 M36	56	68	12	80	M 60 x 2	26,0 33,0 39,0	4°	495,0	322,00 218,00 101,00	323,0	195,30 118,60 38,20
80-39 80-45 80-52	M36 M42 M48	72	86	14	105	M 80 x 2	39,0 45,0 52,0	4°	860,0	466,00 318,00 147,00	546,0	261,20 153,90 29,40

<sup>1</sup> Die statische Zusatzbelastung F<sub>Zus</sub> steht nach Abzug der Vorspannkraft (Schraube 8.8,  $\mu m = 0,125$ ) von der Gesamtbelastung F<sub>Ges</sub> zur Verfügung. Entsprechendes Zubehör finden Sie auf Seite 24 und 25.

<sup>1</sup> The static net load F<sub>add</sub> is calculable after subtracting the pre-load (bolt strength class 8.8) from the total load F<sub>tot</sub>. Accessories listed on page 24 and 25.

A4 auf Anfrage  
(gleiche Belastungswerte wie A1)  
A4 on request  
(same loads like A1)