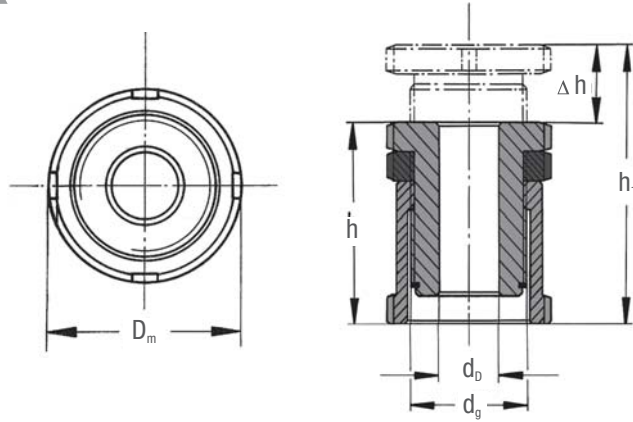




HVSK

HÖHENVERSTELL-SCHRAUBE MIT KONTERMUTTER
PRECISION LEVELLER WITH LOCK NUT



Die HVSK ist überall dort einzusetzen, wo größere Verstellwege Δh von 10 bis 40 mm erforderlich sind. Die Kontermutter dient zur zusätzlichen Sicherung einer vorgegebenen Einstellung.

The HVSK offers the adjustment range Δh of 10 mm to 40 mm. The lock nut included with the - HVSK - enables the adjuster to be secured in a preset position.

Typ Type	für for	h mm	h ₁ mm	Δh mm	D _m mm	d _g	d ₀ mm	42CrMo4V verzinkt		X10 CrNiS 18.9	
								F _{ges} kN	F _{zus} ¹ kN	F _{ges} kN	F _{zus} ¹ kN
15-4,5 15-5,5 15-6,6	M4 M5 M6	33	43	10	25	M 15 x 1	4,5 5,5 6,6	40,0	36,00 33,40 30,70	27,1	24,14 22,24 20,26
20-6,6 20-9 20-11	M6 M8 M10	41	55	14	32	M 20 x 1	6,6 9,0 11,0	65,0	55,70 48,00 37,90	43,4	36,56 30,86 23,41
30-11 30-13,5 30-17,5	M10 M12 M16	49	67	18	45	M30 x 1,5	11,0 13,5 17,5	120,0	92,90 80,40 45,50	84,0	64,01 54,82 28,90
40-17,5 40-22 40-26	M16 M20 M24	63	86	23	58	M40 x 1,5	17,5 22,0 26,0	210,0	136,00 90,00 37,00	148,0	92,90 59,08 20,30
50-22 50-26 50-33	M20 M24 M30	77	106	29	70	M50 x 1,5	22,0 26,0 33,0	330,0	210,00 157,00 53,00	225,0	136,08 97,30 20,60
60-26 60-33 60-39	M24 M30 M36	87	126	39	80	M60 x 2	26,0 33,0 39,0	495,0	322,00 218,00 101,00	323,0	195,30 118,60 38,20
80-39 80-45 80-52	M36 M42 M48	110	150	40	105	M80 x 2	39,0 45,0 52,0	920,0	526,00 378,00 207,00	546,0	261,20 153,90 29,40

¹ Die statische Zusatzbelastung F_{ZUS} steht nach Abzug der Vorspannkraft (Schraube 8.8, $\mu m = 0,125$) von der Gesamtbelastung F_{GES} zur Verfügung. Entsprechendes Zubehör finden Sie auf Seite 24 und 25.

¹ The static net load F_{add} is calculable after subtracting the pre-load (bolt strength class 8.8) from the total load F_{tot}. Accessories listed on page 24 and 25.

A4 auf Anfrage
(gleiche Belastungswerte wie A1)
A4 on request
(same loads like A1)