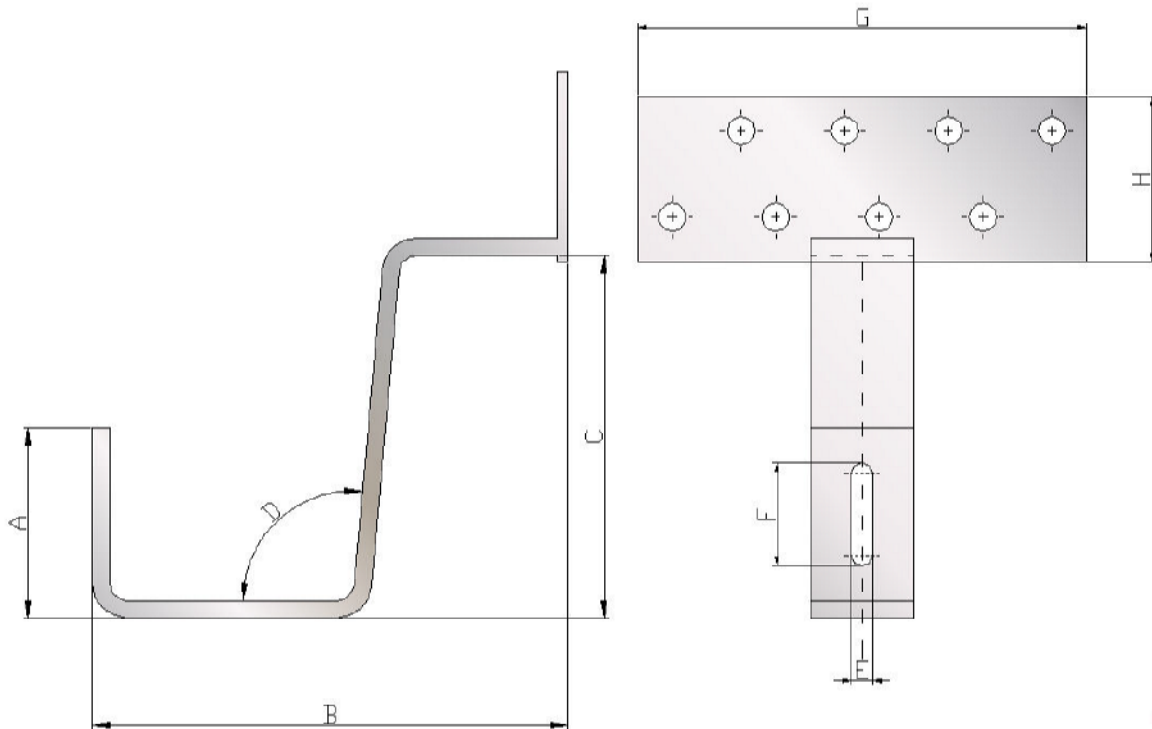


Bestellblatt Pfannendachhaken

Pfannendachhaken:



Bitte geben Sie uns Ihre Sondermaße an:

A	B	C	D	E	F	G	H

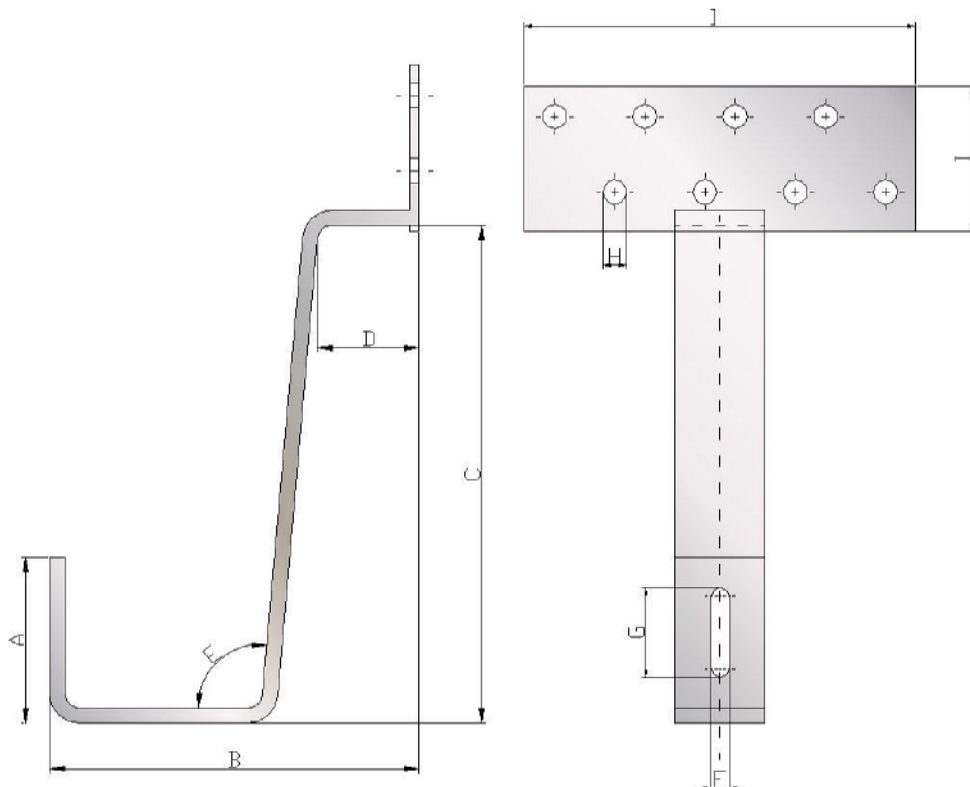
Stückzahl:

Lieferadresse:

Für die Fertigung verwenden wir Edelstahl 1.4301, 5 mm Stärke, sofern nicht anders gewünscht.

Bestellblatt Biberschwanzdachhaken

Biberschwanzdachhaken:



Bitte geben Sie uns Ihre Sondermaße an:

A	B	C	D	E	F	G	H	I	J

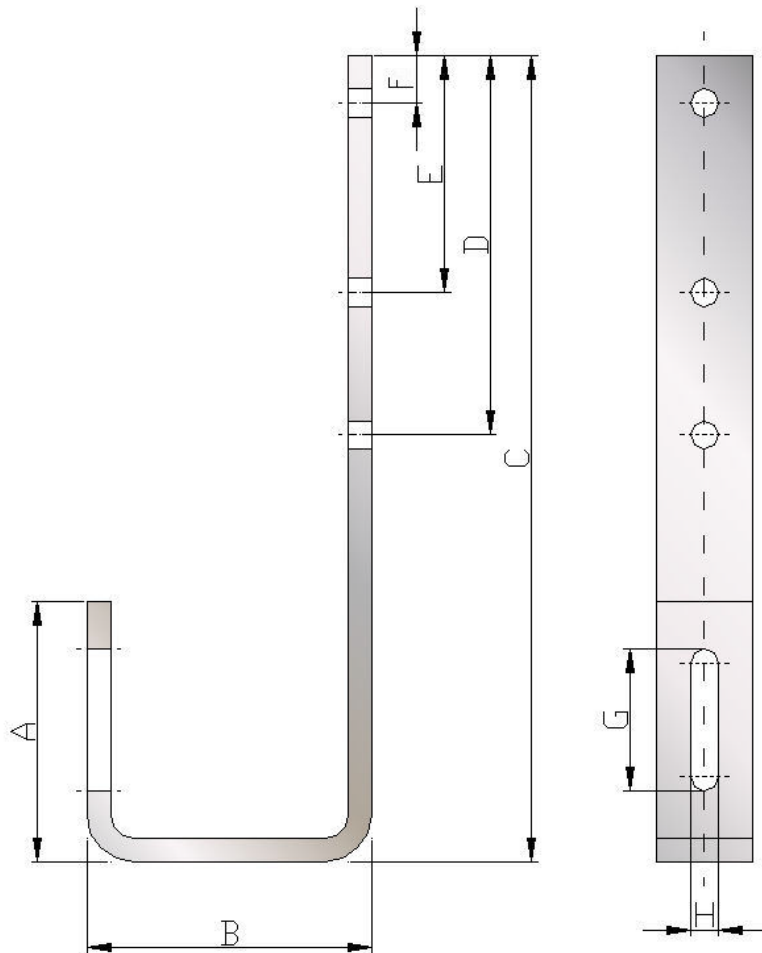
Stückzahl:

Lieferadresse:

Für die Fertigung verwenden wir Edelstahl 1.4301, 5 mm Stärke, sofern nicht anders gewünscht.

Bestellblatt Schieferdachhaken

Schieferdachhaken:



Bitte geben Sie uns Ihre Sondermaße an:

A	B	C	D	E	F	G	H

Stückzahl:

Lieferadresse:

Für die Fertigung verwenden wir Edelstahl 1.4301, 5 mm Stärke, sofern nicht anders gewünscht.