

# SCHWENKFÜSSE MIT EDELSTAHLKAPPE

SWIVEL FEET WITH STAINLESS STEEL COVER



## SWFB

gedämpfte SchwenkfüÙe mit Befestigungslasche  
Swivel Feet with Vibration Dampening and Fixing Lug

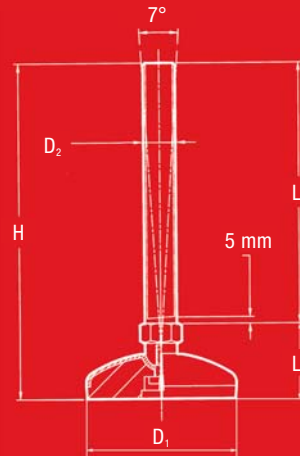
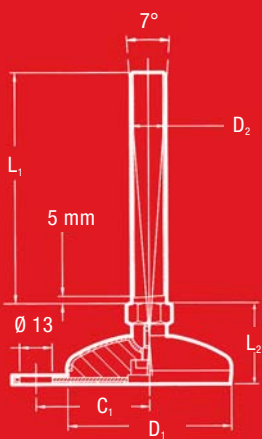
Bolzen:  
**A1** = Edelstahl 1.4305  
Teller:  
**A1** = Edelstahl 1.4305 und ölfester NBR  
Stud:  
**A1** = Stainless Steel AISI 303  
Base:  
**A1** = Stainless Steel AISI 303 and oil resistant Nitrile rubber



## SWF

gedämpfte SchwenkfüÙe  
Swivel Feet with Vibration Dampening

Bolzen:  
**A1** = Edelstahl 1.4305  
Teller:  
**A1** = Edelstahl 1.4305 und ölfester NBR  
Stud:  
**A1** = Stainless Steel AISI 303  
Base:  
**A1** = Stainless Steel AISI 303 and oil resistant Nitrile rubber



D <sub>1</sub> mm	D <sub>2</sub>	L <sub>1</sub> (Bolzen /// Stud in mm)			L <sub>2</sub> mm	C <sub>1</sub> mm	F <sub>max.</sub> in kN
		100	150	200			
75	M16	X	X	X	33	52	7,5
75	M20		X	X	35	52	7,5
100	M16	X	X	X	38	67	10
100	M20		X	X	41	67	10
100	M24		X	X	43	67	10

weitere Abmessungen lieferbar /// technische Änderungen vorbehalten  
other sizes on request /// we reserve the right to alter specifications

D <sub>1</sub> mm	D <sub>2</sub>	L <sub>1</sub> (Bolzen /// Stud in mm)					L <sub>2</sub> mm	F <sub>max.</sub> in kN
		50	100	150	200	250		
50	M10	X	X				25	3,5
50	M12		X	X			25	3,5
50	M16		X	X			28	3,5
75	M16		X	X	X		33	7,5
75	M20			X	X		35	7,5
100	M16			X	X		38	10
100	M20			X	X		41	10
100	M24			X	X	X	43	10

weitere Abmessungen lieferbar /// technische Änderungen vorbehalten  
other sizes on request /// we reserve the right to alter specifications

- schwingungs- und stoßdämpfend
- ölbeständig
- dauerhafte Fixierung
- vibration and shock-absorbing
- oil resistant
- permanent fixation

- schwingungs- und stoßdämpfend
- ölbeständig und rutschfest
- vibration and shock-absorbing
- oil and skid-resistant



# SWFH

gedämpfte Schwenkfüße,  
Hygieneausführung  
Swivel Feet with Vibration  
Dampening and Hygienic  
Seal

Bolzen:

**A1** = Edelstahl 1.4305

Teller:

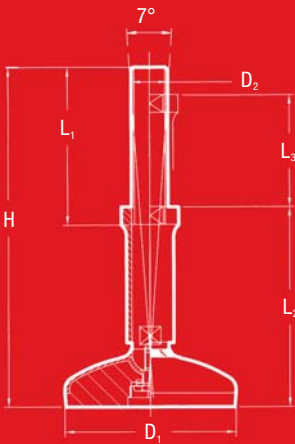
**A1** = Edelstahl 1.4305  
und ölfester NBR

Stud:

**A1** = Stainless Steel AISI 303

Base:

**A1** = Stainless Steel AISI 303



D <sub>1</sub> mm	D <sub>2</sub>	L <sub>1</sub> (Bolzen /// Stud in mm)		L <sub>2</sub> mm	L <sub>3</sub> mm	H	F <sub>max.</sub> in kN
		68	92				
50	M12	X		70	25	104	3,5
50	M12		X	95	50	154	3,5
75	M16	X		75	25	130	7,5
75	M16		X	100	50	180	7,5
100	M20	X		85	25	136	10
100	M20		X	110	50	186	10

weitere Abmessungen lieferbar /// technische Änderungen vorbehalten  
other sizes on request /// we reserve the right to alter specifications

- schwingungs- und stoßdämpfend
- ölbeständig und rutschfest
- Reinraum geeignet
- vibration- and shock-absorbing
- oil and skid-resistant
- suitable for clean room